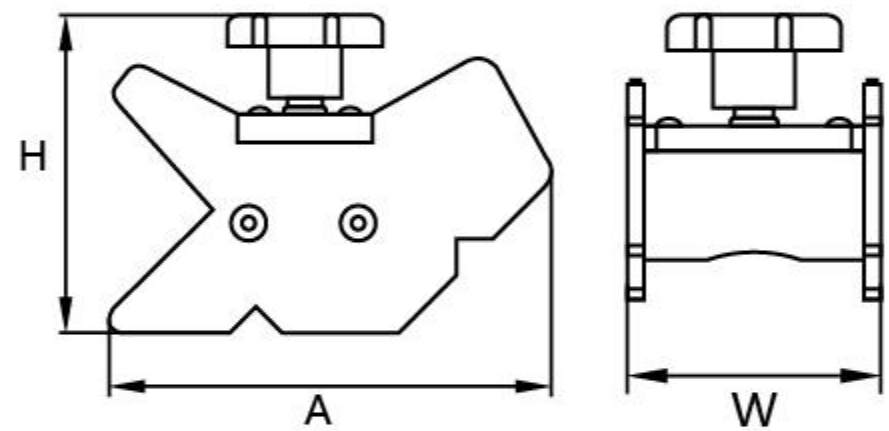
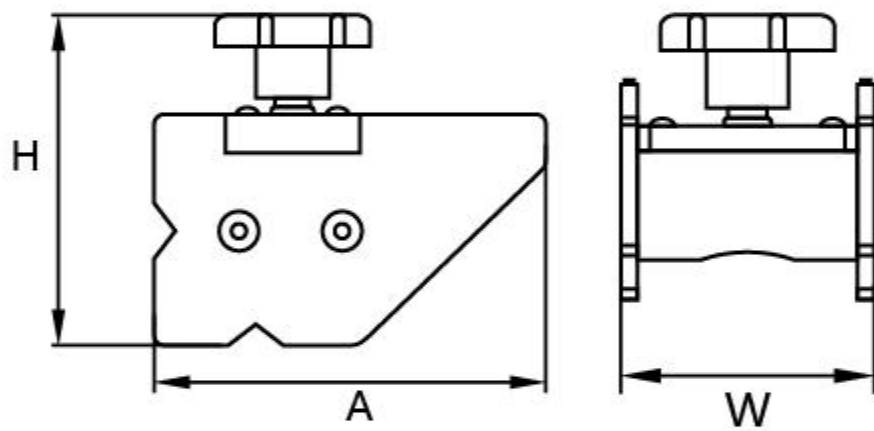


MWC6 / MWC7 多角度磁性固定器 MULTI-ANGLE MAGNETIC CLAMP



焊接磁铁系列

产品主要用途和特性

用途：多角度磁性固定器是用于固定铁板，管子，棒子，以及角钢，槽钢等，以防它们移动。

- 特点：1. 固定器的多个面都有超强磁力，适合多种角度焊接定位，可以很精确的形成90°，45/135°，105/75°，60/120°角；
2. 本产品由一个180°旋转开关控制，操作简单，快捷，易懂。

The main uses and characteristics

Application : This multi-angle magnetic clamp is suitable to fix iron plate, tube, stick, angle steel and channel steel etc, to prevent them from moving.

- Features : 1. Multi sides have strong magnetic, can form precise multi angles 90°, 45/135°, 105/75°, 60/120°.
2. Controlled by a 180°On/Off switch, simple operate and fast set up anywhere on ferrous metal.

型号 Model	外形尺寸 (mm) Shape Size			饱和厚度 (mm) Full Saturation Thickness	拉脱力 (kg) Pull Off Force	角度 Angles	重量 (kg) Weight
	A	W	H				
MWC6S	85	55	81	4	70	40° / 90° / 135°	0.55
MWC6M	114	69	90	5	100		1
MWC7S	99	55	80	4	70	40° / 60° / 90°	0.56
MWC7M	126	69	90	5	100		1.04

注：以上产品规格和尺寸仅供参考，以本公司实际产品为准，变更时恕不另行通知

The above products specifications and dimensions are for reference only, shall be subject to the actual product by our company, are subject to change without prior notice